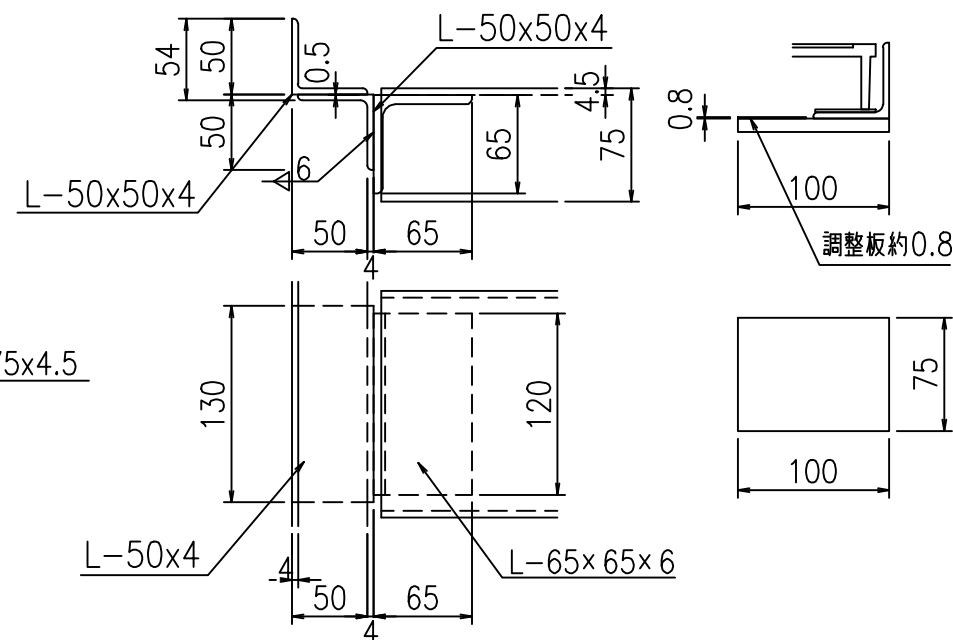
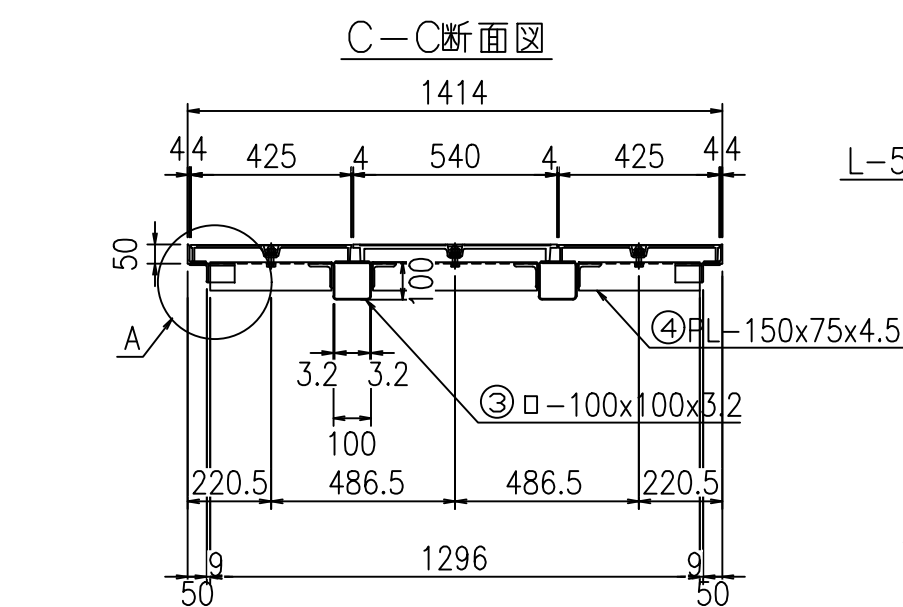
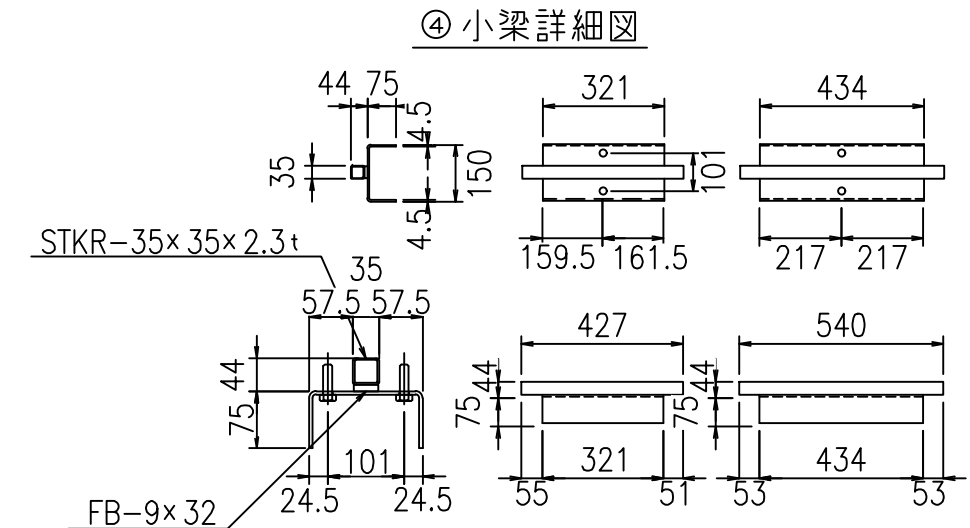
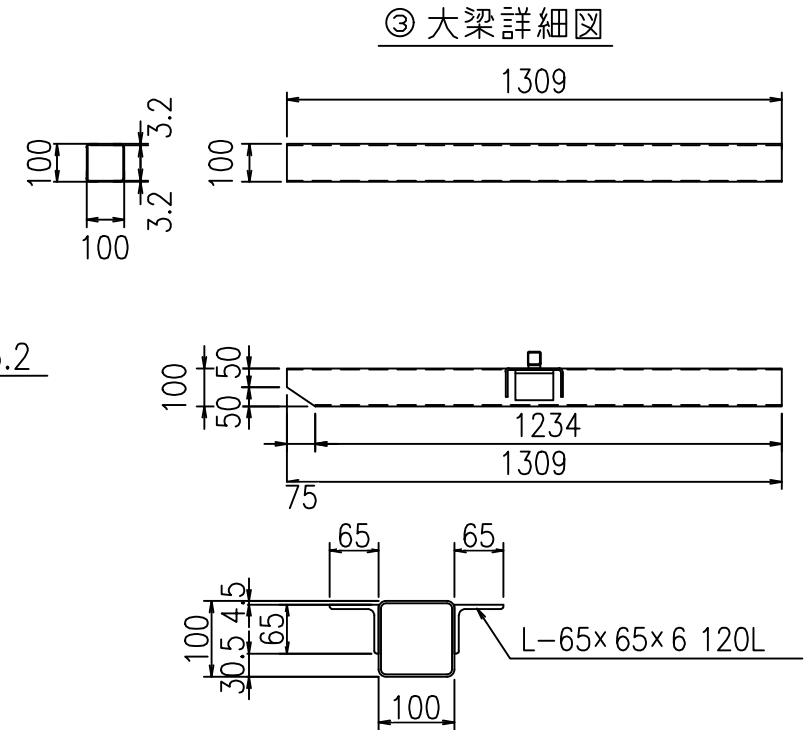
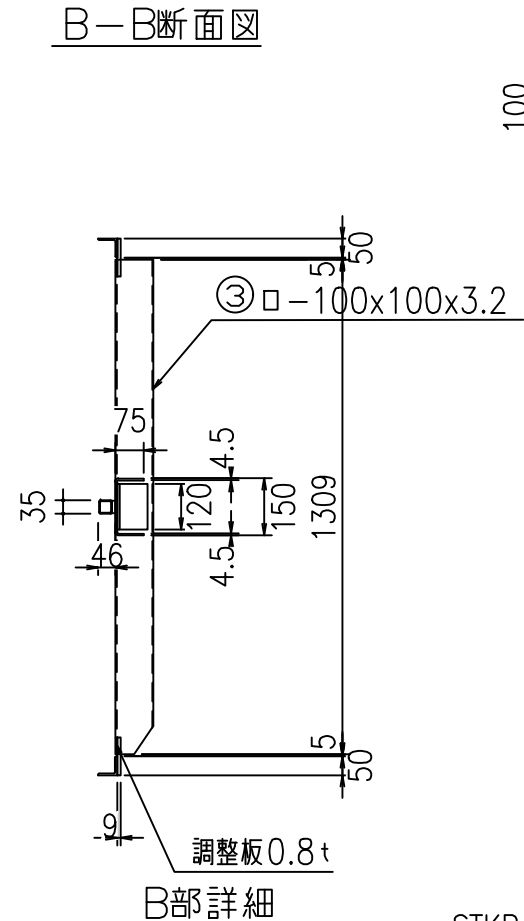
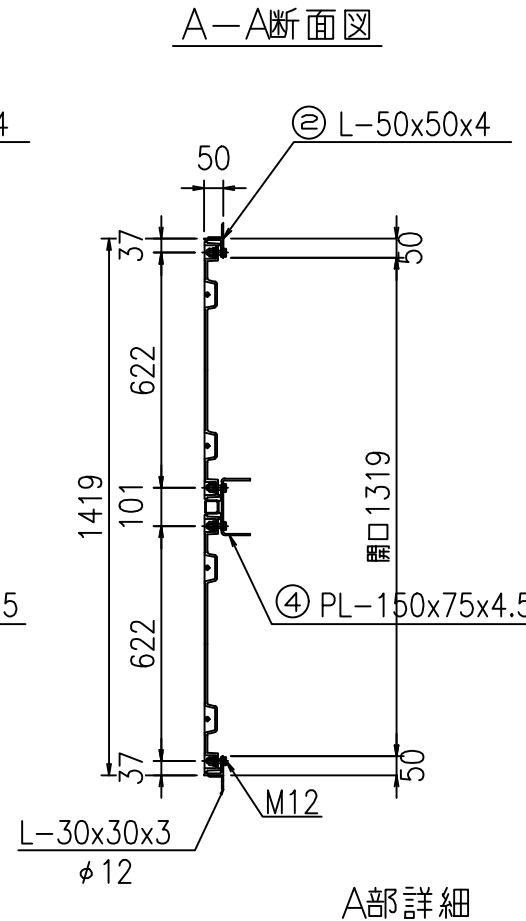
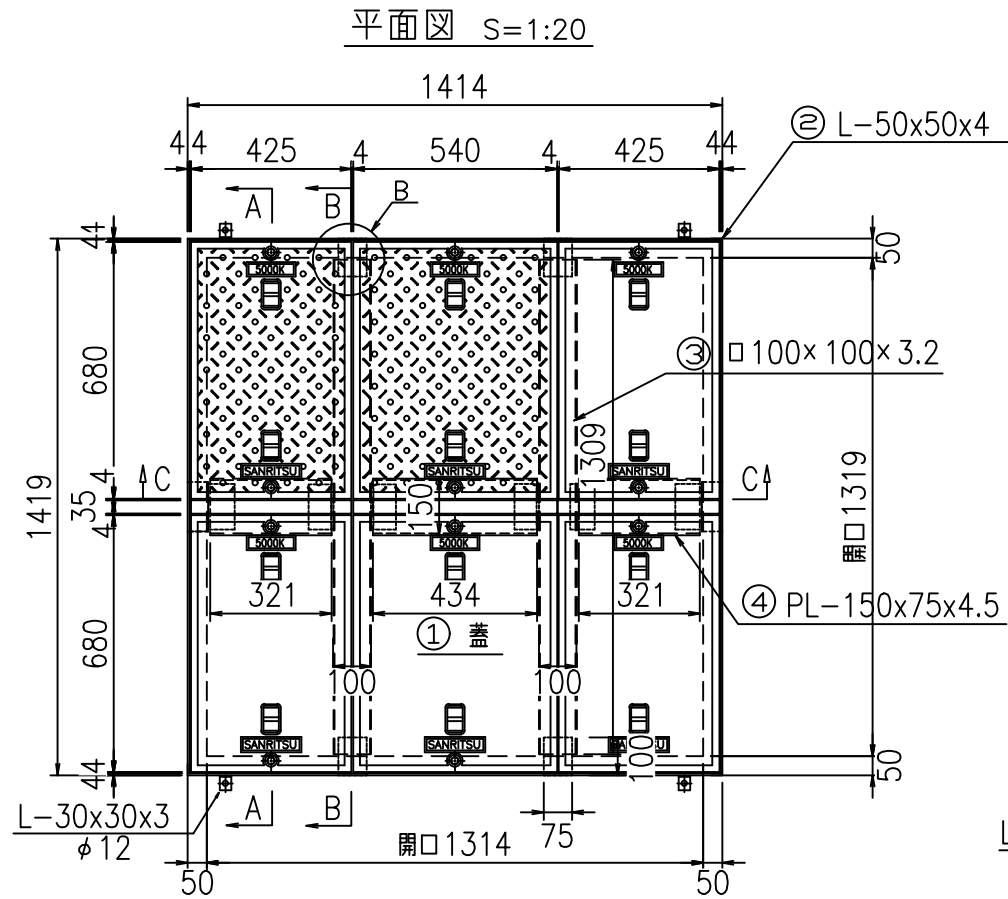


SR-改 1314x1319

5000K



符号	名称	規格・寸法	材質	仕様	数量	単位	単位重量	重量 kg	備考	
①	蓋	425×680	FCD	樹脂塗装	4	枚	26.2	104.8		
		540×680	FCD	樹脂塗装	2	枚	31.0	62.0		
②	枠	L-50x50x4x5466	SS400	めっき	1	組	16.7	16.7		
③	大梁	□-100x100x3.2 1309L	SS400	めっき	2	本	12.2	24.4		
④	小梁	□-PL-150x75x4.5 321L	SS400	めっき	2	本	2.7	5.4		
		□-PL-150x75x4.5 434L	SS400	めっき	1	本	3.6	3.6		
		STKR-35x35x2.3 427L	SS400	めっき	2	本	1.0	2.0		
		STKR-35x35x2.3 540L	SS400	めっき	1	本	1.3	1.3		
		FB-9x32 427L	SS400	めっき	2	本	1.0	2.0		
		FB-9x32 540L	SS400	めっき	1	本	1.2	1.2		
⑤	セットボルト	M12×40(B・PW・GW・CN)	SUS304		12	組	0.08	1.0		
⑥	ゴムP	t=2.0	CR相当品			m				
合計								224.4	SS部重量57.6Kg	

件名	改 1	改 2	改 3	株式会社 三立 名古屋市中区大須1-2-3 久雅ビル Tel 052-221-6626 Fax 052-221-6628	マンホール用鉄製蓋	荷重	縮尺 A3: 1/20	承認	検図	作図	No.
	日付	日付	日付		SR-改 1314x1319	5000K	日付 2020.07.18			野村	